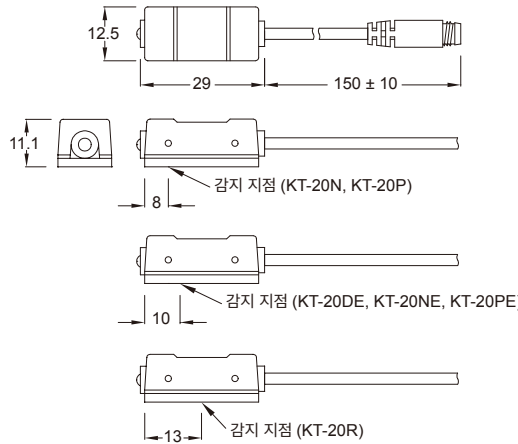


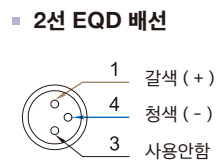
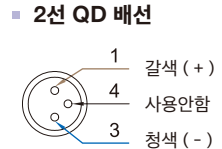
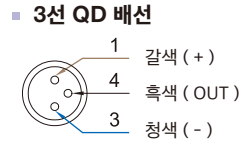
외형치수도

KT-20R, KT-20DE, KT-20N, KT-20NE, KT-20P, KT-20PE / KT-20R-QD, KT-20DE-QD, KT-20N-QD, KT-20NE-QD, KT-20P-QD, KT-20PE-QD



단위 : mm

QD 핀 배치도



사양

형식번호	KT-20R	KT-20DE	KT-20N	KT-20NE	KT-20P	KT-20PE
연결회로도						
특징	2-Wire type		3-Wire type			
배선방법	2-Wire type		3-Wire type			
전환(switching)논리	SPST, Normally Open	Solid State Output, Normally Open				
센서타입	Reed Switch	-	NPN 전류 싱킹		PNP 전류 소싱	
전원전압	5 ~ 24 V DC / AC		5 ~ 30 V DC			
스위칭전류	100 mA max.	50 mA max.	200 mA max.			
접점용량 *1	10 W max.	1.5 W max.	6 W max.			
소비전류	-		15 mA @ 24 V DC max.	6 mA @ 24 V DC max.	15 mA @ 24 V DC max.	6 mA @ 24 V DC max.
전력감소	3.5 V max.	3.7 V max.	1.5 V max.	0.5 V max.	1.5 V max.	0.5 V max.
누설전류	-	0.1 mA (40 uA) max.	0.01 mA max.			
계기 장치	Green LED	Red LED		Green LED		
케이블	ø4, 2C, PVC		ø4, 3C, PVC			
동작주파수	200 Hz	1000 Hz max.				
마그네틱 요구사항 *2	80 가우스	50 ~ 1000 가우스	70 가우스	50 ~ 1000 가우스	70 가우스	50 ~ 1000 가우스
온도범위	-10 ~ 70 °C					
영향 *3	30 G	50 G				
진동 *4	9 G					
인클로저분류	IEC 60529 IP67					
보호회로 *5	1	3, 4	2, 3, 4	3, 4	2, 3, 4	3, 4

*1 : 경고 : 전력(와트 = 전압 x 암페어수)이상을 초과하여 사용하면 센서에 영구적인 손상이 발생할 수 있습니다.

*2 : 측정기준: ø15.5 x ø8 x 5t (이방성(異方性) 고무자석)

*3 : 사인파 / X, Y, Z 3 방향 / 각방향 3 회 / 매회 11 ms.

*4 : 이중진폭 1.5 mm / 10 Hz ~ 55 Hz ~ 10 Hz (스윙 1 분) / X, Y, Z 3 방향 / 매회 1 시간.

*5 : 1 = 없음 / 2 = 단락 / 3 = 전원역전극성 / 4 = 서지억제

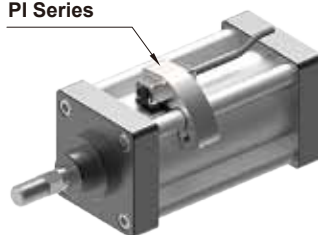
조임쇠(Clamp) / 브라켓

KT-20 & KT-21 시리즈는 다양한 종류의 실린더와 적용 가능합니다.

PH Series

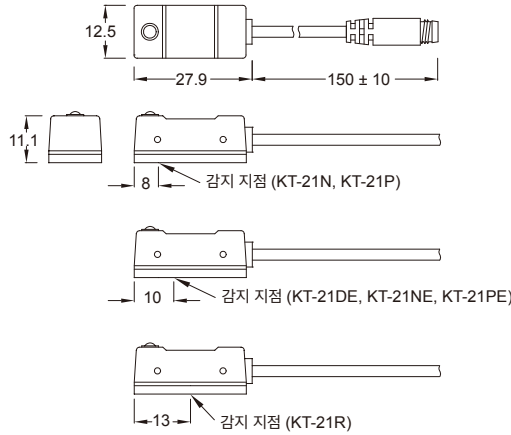


PI Series



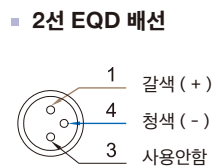
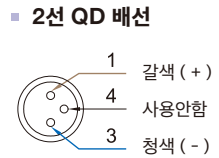
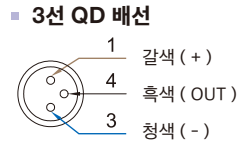
○ 외형치수도

KT-21R, KT-21DE, KT-21N, KT-21NE, KT-21P, KT-21PE / KT-21R-QD, KT-21DE-QD, KT-21N-QD, KT-21NE-QD, KT-21P-QD, KT-21PE-QD



단위 : mm

○ QD 핀 배치도



○ 사양

형식번호	KT-21R	KT-21DE	KT-21N	KT-21NE	KT-21P	KT-21PE
연결회로도						
특징	2-Wire type		3-Wire type			
배선방법	2-Wire type		3-Wire type			
전환(switching)논리	SPST, Normally Open	Solid State Output, Normally Open				
센서타입	Reed Switch	-	NPN 전류 싱킹		PNP 전류 소싱	
전원전압	5 ~ 24V DC / AC	5 ~ 30 V DC				
스위칭전류	100 mA max.	50 mA max.	200 mA max.			
접점용량 *1	10 W max.	1.5 W max.	6 W max.			
소비전류	-	-	15 mA @ 24 V DC max.	6 mA @ 24 V DC max.	15 mA @ 24 V DC max.	6 mA @ 24 V DC max.
전력감소	3.5 V max.	3.7 V max.	1.5 V max.	0.5 V max.	1.5 V max.	0.5 V max.
누설전류	-	0.1 mA (40 uA) max.	0.01 mA max.			
계기 장치	Green LED	-	Red LED		Green LED	
케이블	ø4, 2C, PVC		ø4, 3C, PVC			
동작주파수	200 Hz	-	1000 Hz max.			
마그네틱 요구사항 *2	80 가우스	50 ~ 1000 가우스	70 가우스	50 ~ 1000 가우스	70 가우스	50 ~ 1000 가우스
온도범위	-10 ~ 70 °C					
영향 *3	30 G	-	50 G			
진동 *4	9 G					
인클로저분류	IEC 60529 IP67					
보호회로 *5	1	3, 4	2, 3, 4	3, 4	2, 3, 4	3, 4

*1 : 경고 : 전력(와트 = 전압 x 암페어수)이상을 초과하여 사용하면 센서에 영구적인 손상이 발생할 수 있습니다.

*2 : 측정기준: ø15.5 x ø8 x 5t (이방성(異方性) 고무자석)

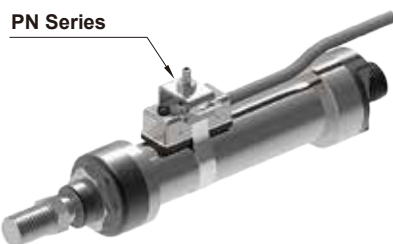
*3 : 사인파 / X, Y, Z 3 방향 / 각방향 3 회 / 매회 11 ms.

*4 : 이종진폭 1.5 mm / 10 Hz ~ 55 Hz ~ 10 Hz (스윙 1 분) / X, Y, Z 3 방향 / 매회 1 시간.

*5 : 1 = 없음 / 2 = 단락 / 3 = 전원역전극성 / 4 = 서지억제

○ 조임쇠(Clamp) / 브라켓

KT-20 & KT-21 시리즈는 다양한 종류의 실린더에 적용 가능합니다.



- 04 센서
- KT
- KT-05~
- KT-11~
- KT-20~
- KT-31~
- KT-40~
- KT-50~
- KT-65~
- KT-71~
- KT-1000~
- BRACKET
- CLAMP
- KP75
- MPS-37
- MPS-38
- MPS-51E